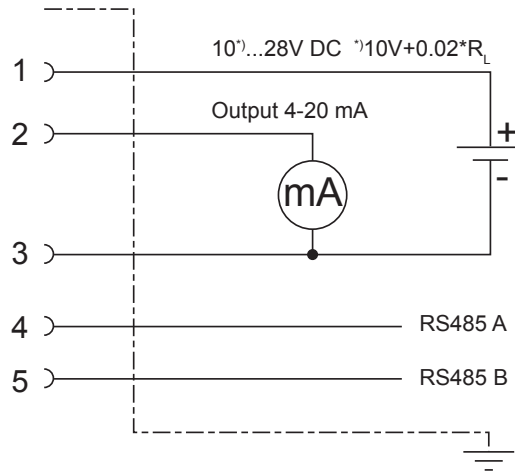
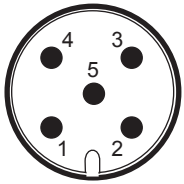


# QUICK GUIDE

www.epluse.com

## EE354 - Dewpoint Transmitter

### WIRING / ANSCHLUSS



#### Note:

To satisfy the EMC Directive 2004/108/EC a shielded cable must be used.

#### Anmerkung:

Zur Erfüllung der EMV Richtlinie 2004/108/EG ist ein geschirmtes Kabel zu verwenden.

Accessory HA0108xx - connecting cable  
Zubehör HA0108xx - Anschlusskabel



1		BN	V+
2		WH	Output 4-20mA
3		BU	GND
4		BK	RS485 A
5		GY	RS485 B

### MODBUS MAP

Factory setting: Slave-ID 243; Baudrate 9600, Parity even, Stopbit 1  
Werkseinstellung: Slave-ID 243; Baudrate 9600, Parity even, Stopbit 1

#### FLOAT: 32bit

Register-address	Protocol-address	Parameter-name
30032	0x1F	dewpoint Td
30042	0x29	frostpoint Tf

#### INTEGER: 16bit

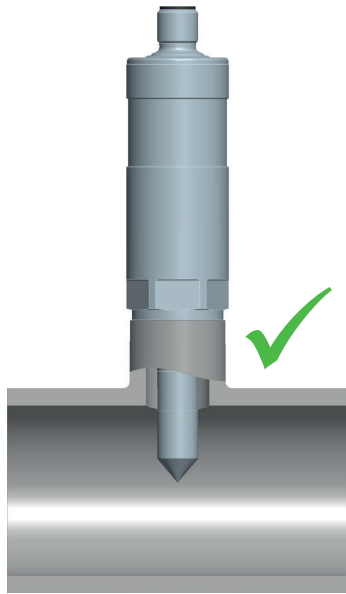
Register-address	Protocol-address	Parameter-name
60001	0x00	Slave-ID
60002	0x01	RS485 Setting

### SETUP AND ADJUSTMENT / SETUP UND JUSTAGE

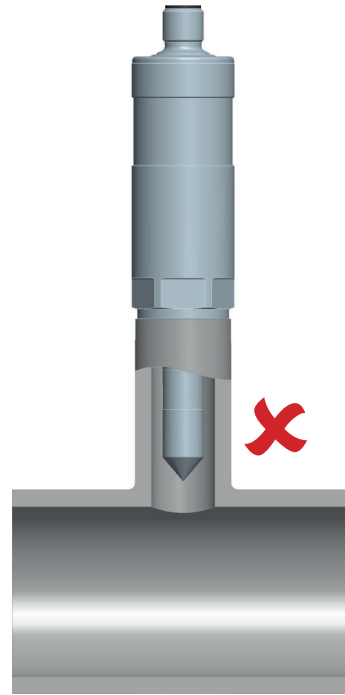
The EE354 transmitter is ready to use and does not require any configuration by the user. The factory setup of EE354 corresponds to the type number ordered. If needed, the user can change the factory setup or make an adjustment by using the optional USB-Modbus converter (E+E part no. HA011013) and the E+E Product Configuration Software (EE-PCS). The E+E Product Configuration Software (EE-PCS) is free and can be downloaded from [www.epluse.com/configurator](http://www.epluse.com/configurator).

Der EE354 ist sofort einsatzbereit und erfordert keine Konfiguration durch den Kunden. Die Werkseinstellung des EE354 entspricht der bestellten Typenbezeichnung. Bei Bedarf kann die Werkseinstellung mit dem optionalen USB-Modbus Konverter (E+E Artikel Nr. HA011013) und der E+E Product Configuration Software (EE-PCS) geändert werden. Die E+E Product Configuration Software (EE-PCS) steht unter [www.epluse.com/configurator](http://www.epluse.com/configurator) gratis zum Download bereit.

## INSTALLATION / EINBAU



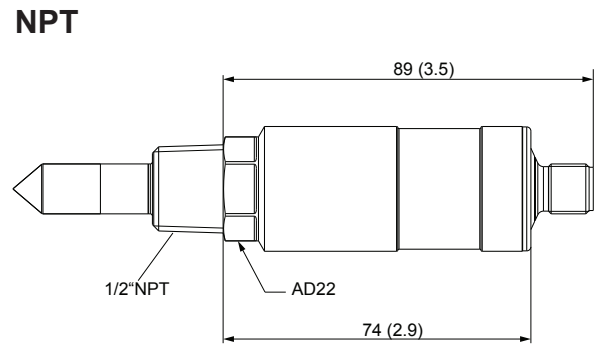
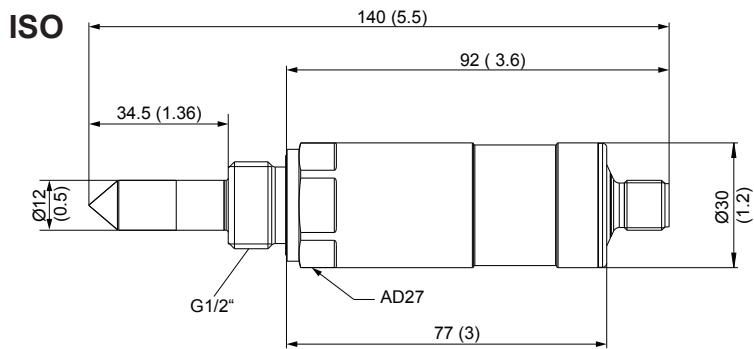
**OK**



**NOT OK**

## DIMENSIONS / ABMESSUNGEN

mm (inch)



E+E Elektronik Ges.m.b.H.  
Langwiesen 7 • A-4209 Engerwitzdorf  
Tel: +43 7235 605-0 • Fax: +43 7235 605-8  
info@epluse.com • www.epluse.com

LG Linz Fn 165761 t • UID-Nr. ATU44043101  
Place of Jurisdiction: A-4020 Linz • DVR0962759

